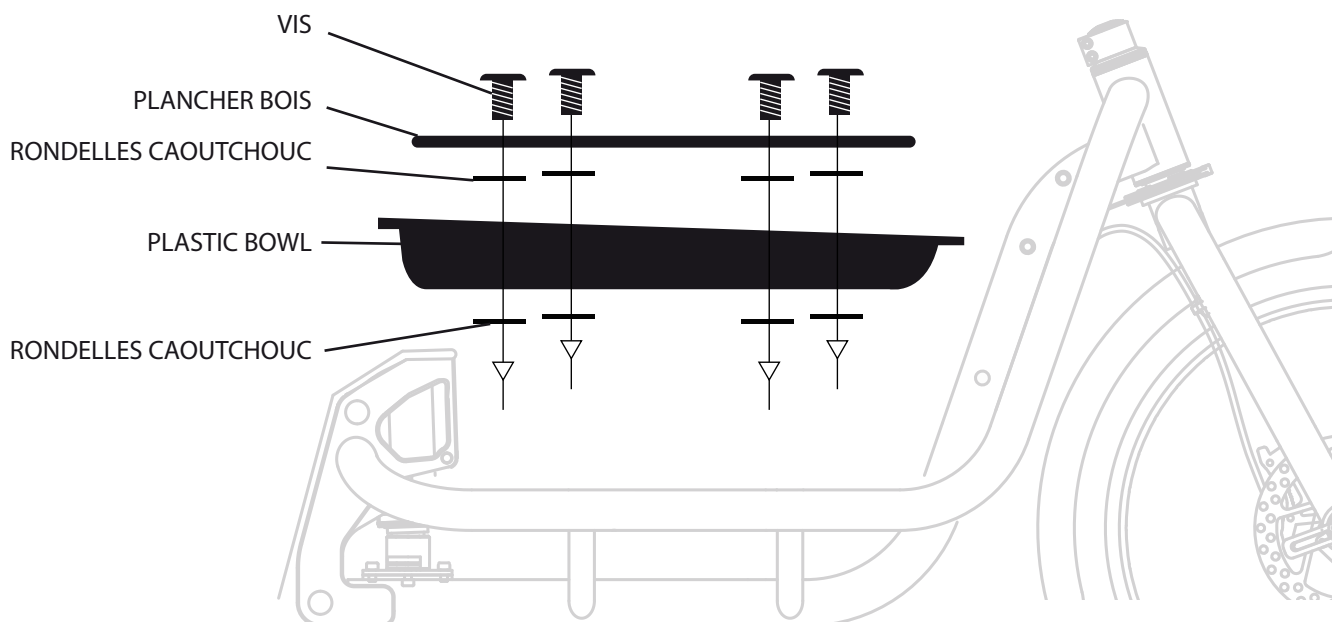


1 - Séparer le cargo en deux
cf notice Notice d'assemblage AVANT / ARRIERE

2 - Démontez les **BOTTOM SIDE TUBE**

3 - Démontez le plancher



4 Monter le **PLASTIC BOWL** en ajoutant les rondelles plastiques et en utilisant les vis fournies. Le plancher en bois vient se placer à l'intérieur du plastic bowl.

5 - Remonter les **BOTTOM SIDE TUBE**

- Assembler la partie arrière et avant. cf notice Notice d'assemblage AVANT / ARRIERE